



# 2400W单组输出电源供应器

# RSP-2400系列

扫一扫添加微信



### Dimension

L	*	W	*	H	
278	*	177.8	*	63.5(2U)	mm
10.9	*	7	*	2.5(2U)	inch



### ■ 特性:

- 交流输入范围180~264VAC
- 内建主动式PFC功能,
- 效率高达91.5%
- 内建直流风扇强制冷却
- 输出电压可调
- 主动式并联可达 7200W(2+1)
- 具有遥控开关/遥感功能/辅助电源/电源正常信号输出
- 保护种类: 短路/过负载/过电压/过温度
- 可选加喷防潮剂
- 5年保固

### ■ 应用

- 工业控制或自动化装置
- 测试和测量仪器
- 激光相关类机器
- 老化设备
- 数字广播
- Rf应用程序

服务电话



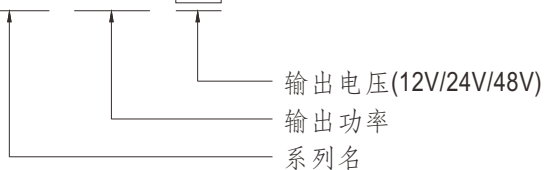
13253315592

### ■ 描述:

RSP-2400是一款2.4KW单组输出机壳型交流变直流电源供应器。整系列输入电压范围为180~264VAC，并且能提供可满足大部分工业需求的直流输出。每个机型可通过内部控速风扇来风冷，工作温度可达70°C。另外，RSP-2400利用内建多种功能如输出电压可调整，均流，遥控开/关控制，辅助电源等功能提供多种设计灵活性。

### ■ 机型编码:

RSP - 2400 - 24



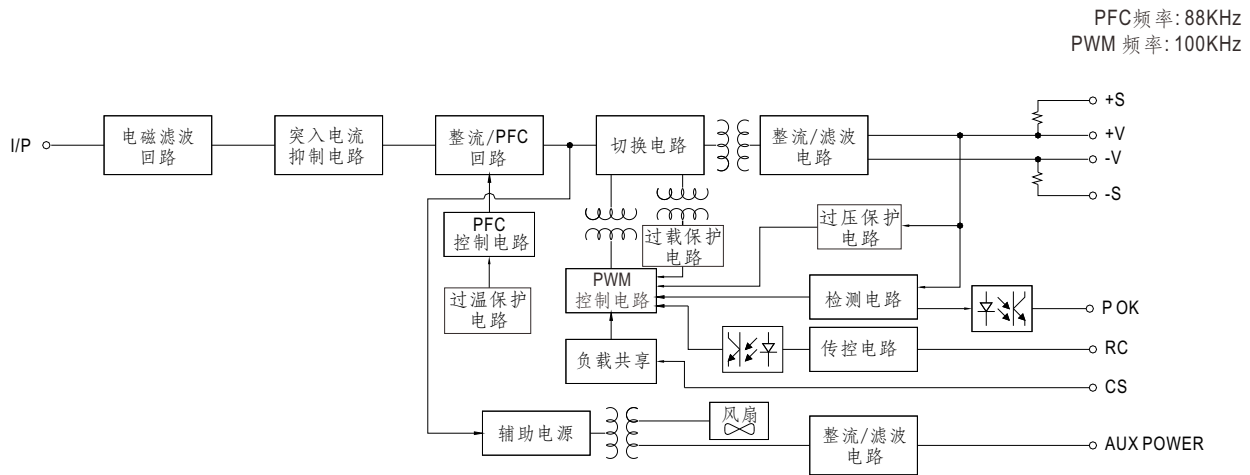
# 服务电话：13253315592

## 电气规格

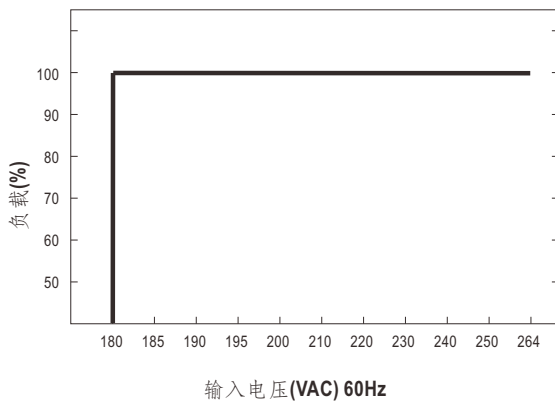
机型		RSP-2400-12	RSP-2400-24	RSP-2400-48	
输出	直流电压	12V	24V	48V	
	额定电流	166.7A	100A	50A	
	电流范围	0 ~ 166.7A	0 ~ 100A	0 ~ 50A	
	额定功率	2000.4W	2400W	2400W	
	纹波与噪声 (最大) 备注2	150mVp-p	150mVp-p	200mVp-p	
	电压调整范围	10.8 ~ 13.2V	22 ~ 28V	43 ~ 56V	
	电压精度 备注3	±1.0%	±1.0%	±1.0%	
	线性调整率	±0.5%	±0.5%	±0.5%	
	负载调整率	±0.5%	±0.5%	±0.5%	
	启动、上升时间	1000ms, 80ms(满载时)			
保持时间 (Typ.)	12ms(满载时)				
输入	电压范围	180 ~ 264VAC    254 ~ 370VDC			
	频率范围	47 ~ 63Hz			
	功率因子 (Typ.)	0.95/230VAC(满载时)			
	效率 (Typ.)	88%	90.5%	91.5%	
	交流电流 (Typ.)	15.5A/180VAC    12A/230VAC			
	浪涌电流 (Typ.)	60A/230VAC			
	漏电流	<2.0mA / 240VAC			
保护	过负载	额定输出功率的100 ~ 112% 用户可连续调整恒流限制或恒流限制延迟5秒后关闭输出电压, 重启后恢复			
	过电压	13.8 ~ 16.8V	28.8 ~ 33.6V	57.6 ~ 67.2V	
	过温度	关断输出电压, 温度下降后自动恢复			
功能	输出电压调整 (PV)	2.4 ~ 13.2V	4.8 ~ 28V	9.6 ~ 56V	
	均流	请参考功能手册			
	辅助电源	可达7200W 或(2+1)台并联. 请参考功能手册			
	遥控开关	12V@0.1A(仅用于遥控开/关)			
	遥感	请参考功能手册			
	遥感对负载线压降补偿最大为0.5V, 请参考功能手册				
环境	报警信号输出	电源正常信号, 请参考功能手册			
	工作温度	-20 ~ +70°C (参考"减额曲线")			
	工作湿度	20 ~ 90% RH无冷凝			
	存储温度、湿度	-40 ~ +85°C, 10 ~ 95% RH			
	温度系数	±0.05%/°C (0 ~ 50°C)			
耐振动	10 ~ 500Hz, 2G 10分钟/周期, X Y、Z轴各60分钟				
安规和电磁兼容 (备注4)	安全规范	UL62368-1, CSA C22.2 No. 62368-1, TUV BS EN/EN62368-1, BSMI CNS15598-1, AS/NZS62368.1, IS13252(Part1)/IEC60950-1, EAC TP TC 004认证通过			
	耐压	I/P-O/P:3KVAC    I/P-FG:2KVAC    O/P-FG:0.5KVAC			
	绝缘阻抗	I/P-O/P, I/P-FG, O/P-FG:100M Ohms / 500VDC / 25°C / 70% RH			
	电磁兼容发射	参数	标准	测试等级/备注	
		Conducted	BS EN/EN55032 (CISPR32), CNS15936	Class B	
		Radiated	BS EN/EN55032 (CISPR32), CNS15936	Class A	
		Harmonic Current	BS EN/EN61000-3-2	-----	
		Voltage Flicker	BS EN/EN61000-3-3	-----	
	电磁兼容抗扰度	BS EN/EN55035, BS EN/EN61000-6-2, BSMI CNS13438			
		参数	标准	测试等级/备注	
		ESD	BS EN/EN61000-4-2	Level 3, 8KV air; Level 2, 4KV contact	
		Radiated	BS EN/EN61000-4-3	Level 3	
		EFT / Burst	BS EN/EN61000-4-4	Level 3	
		Surge	BS EN/EN61000-4-5	Level 3, 2KV/Line-Earth; Level 2, 1KV/Line-Line	
		Conducted	BS EN/EN61000-4-6	Level 3	
Magnetic Field		BS EN/EN61000-4-8	Level 4		
Voltage Dips and Interruptions		BS EN/EN61000-4-11	>95% dip 0.5 periods, 30% dip 25 periods, >95% interruptions 250 periods		
其它	MTBF	692.3K hrs Telcordia SR-332 (Bellcore); 83.9K hrs MIL-HDBK-217F (25°C)			
	尺寸	278*177.8*63.5mm (L*W*H)			
	包装	3.3Kg; 4pcs/14.2Kg/2.04CUFT			
备注	<p>1. 如未特别说明, 所有规格参数均在输入为230VAC、额定负载、25°C环境温度下进行量测。</p> <p>2. 纹波和噪声测量方法: 使用一条12"双绞线, 同时终端要并联0.1uF和47uF的电容, 在20MHz带宽下进行量测。</p> <p>3. 精度: 包含设定误差、线性调整率和负载调整率。</p> <p>4. 电源应视为为系统内元件的一部分, 所有的EMC测试都将测试样品安装在一个厚度1mm, 长720mm*宽360mm的金属铁板上测试。电源需结合终端设备进行电磁兼容相关确认。有关EMC测试操作指导, 请参阅“组件电源供应器的EMI测试”。(在明纬网站" <a href="https://www.meanwell.com/Upload/PDF/EMI_statement_cn.pdf">https://www.meanwell.com/Upload/PDF/EMI_statement_cn.pdf</a>)</p> <p>5. 当海拔高度超过2000米(6500英尺)时, 无风扇机型环境温度依每3.5°C/1000m比例下降, 有风扇机型环境温度依每5°C/1000m比例下降。</p> <p>※ 产品免责声明: 详情请参阅 <a href="http://www.meanwell.com.cn/service/Disclaimer.aspx">http://www.meanwell.com.cn/service/Disclaimer.aspx</a></p>				

# 服务电话: 13253315592

### ■ 方框图

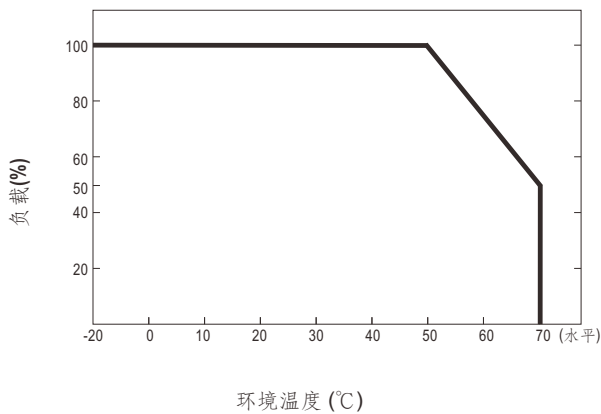


### ■ 静态特性曲线

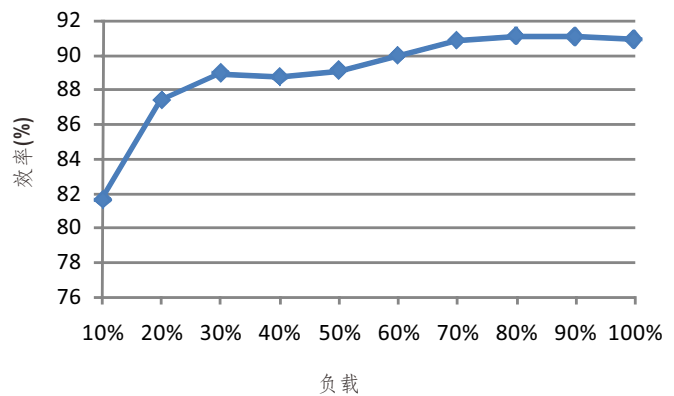


输入 \ 型号	12V	24V	48V
180~264VAC	2000.4W 166.7A	2400W 100A	2400W 50A

### ■ 减额曲线



### ■ 效率vs负载(48V机型)



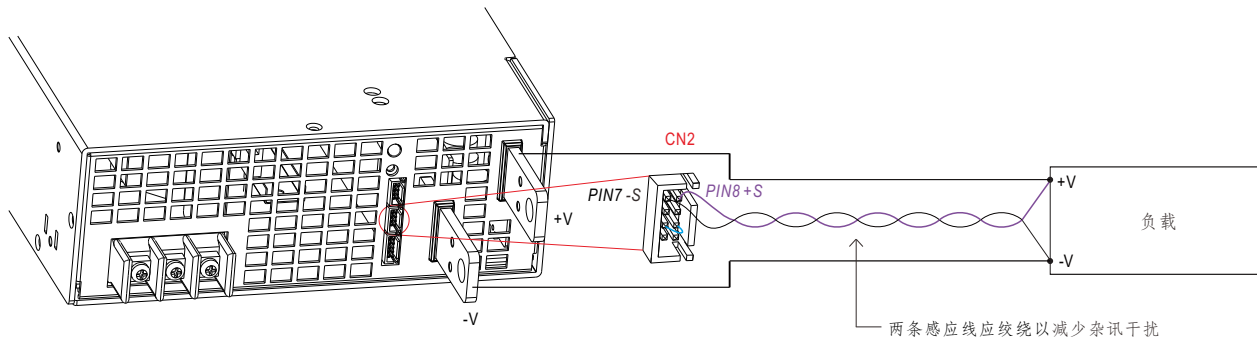
◎ 负载(%)一般代表输出功率。但当涉及PV功能时,负载%变为表示输出电流的百分比。例如,对于RSP-2400-24使用的PV功能,80A对应负载的80%。

◎ 以上曲线是在230VAC下测得

## 功能手册

### 1. 遥感

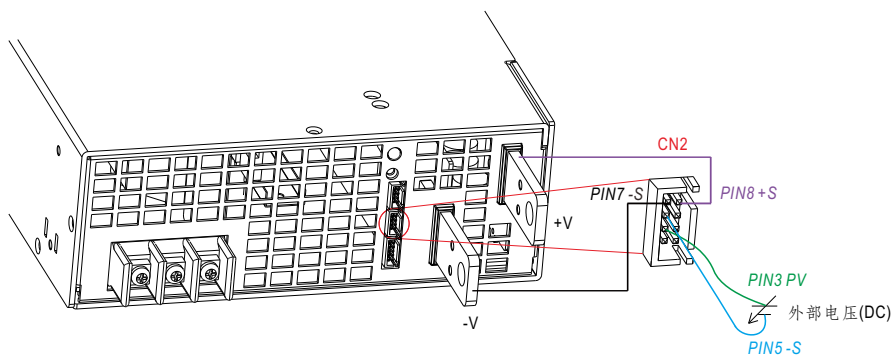
※ 遥感对负载线压降补偿最大为0.25V



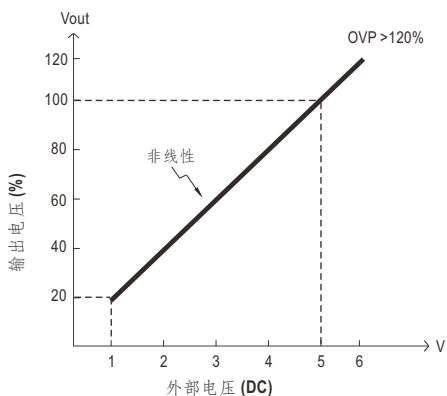
※ 注意:电源出厂默认设置为CN2上的-S & -V短接, +S & +V也一样。当遥感功能被激活, +S要连接负载的正极, -S要连接负载的负极。

### 2. 输出电压调整(或PV / 远程电压调整 / 远程调整 / 裕量调整 / 动态电压调整)

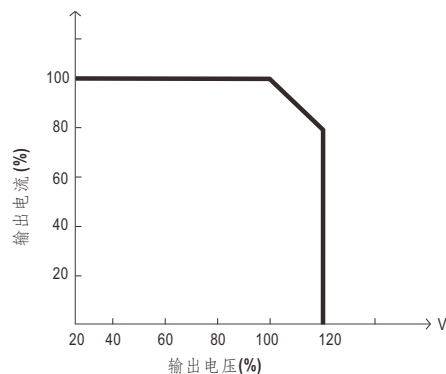
※ 除了通过内部电位器调整, 输出电压还可以通过外部电压调整到额定电压的20~110%



◎ 在CN2的PV和-S间连接一外部直流电压, 并且+S & +V, -S & -V 同样需要按上图所示连接



机型	12V	24V	48V
PV Range	2.4 ~ 13.2V	4.8 ~ 28V	9.6 ~ 56V



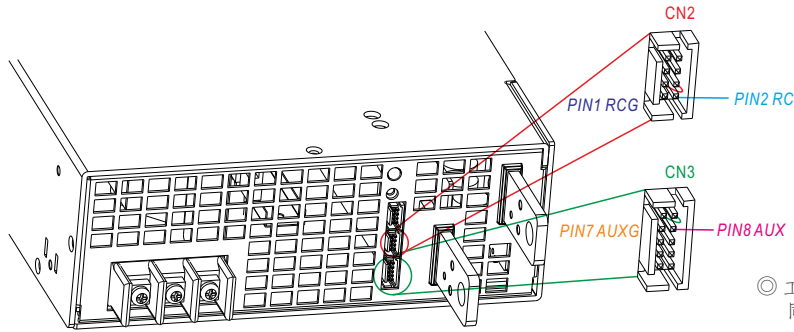
◎ 请不要采用PWM信号作为外部电压

◎ 额定电流随输出电压调整变化

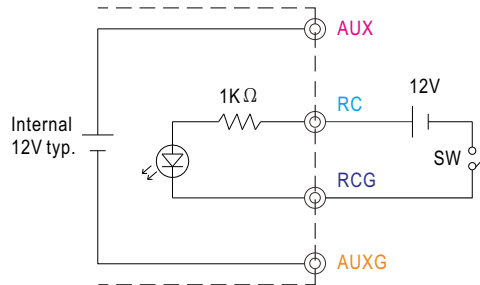
※ 注意: (1) 工厂默认设置为输出电压调整功能没有使用, 同时CN2上的PV(PIN3)和PS(PIN4)是短接在一起的。当不需要输出电压可调整功能时, 请保证CN2上的PV(PIN3)和PS(PIN4)短路; 否则电源将没有输出  
 (2) 当需要用到输出电压调整功能时, 请确保CN1或CN2上的PV(PIN3)和PS(PIN4)不可连接; 否则, 内部零件会被损坏, 从而导致电源损坏。

### 3. 遥控开/关

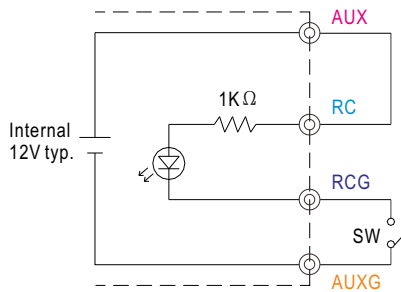
※ 按照下图所示配置CN1, CN2和CN3可以激活遥控开/关功能



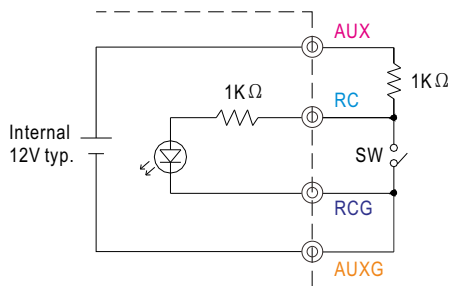
例3.2(A): 用外部电压



例3.2(B): 用内部12V辅助输出



例3.2(C): 用内部12V辅助输出

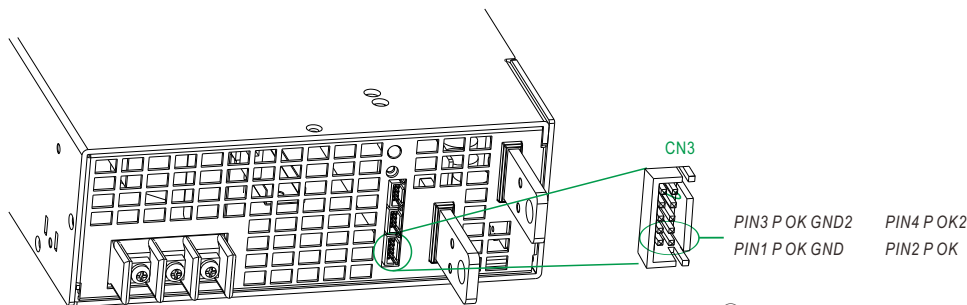


◎ 连接方法

		Example 3.2(A)	Example 3.2(B)	Example 3.2(C)
SW Logic	Power supply output ON	SW Open	SW Open	SW Close
	Power supply output OFF	SW Close	SW Close	SW Open

### 4. 警报信号输出

※ 警报信号通过CN3的 "P OK" & "P OK GND" 和 P OK2 & P OK GND2 发送出去. 请确认外加电压源是否符合这个功能要求。



© 出厂默认设置为CN3上的OLP(PIN9)和OL-SD(PIN10)短接

功能	描述	警报输出(P OK,继电器触发)	警报输出(P OK2,TTL信号)
P OK	当电源输出电压高于80%的额定输出电压时 信号显示"低"-电源正常	低 (500mA时最大0.5V)	低 (10mA时最大0.5V)
	当电源输出电压低于80%的额定输出电压时 信号显示"高"-电源关闭	高或开路 (外部电压, 最大500mA)	高或开路 (外部电压, 最大10mA)

表4.1警报解释

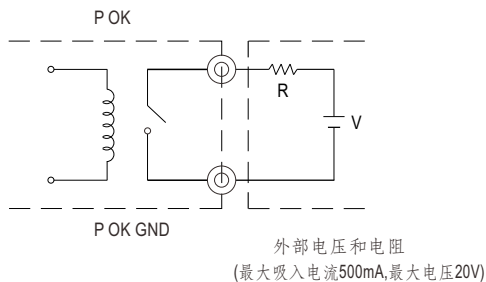


图4.1电源正常的内部回路(继电器,共10W)

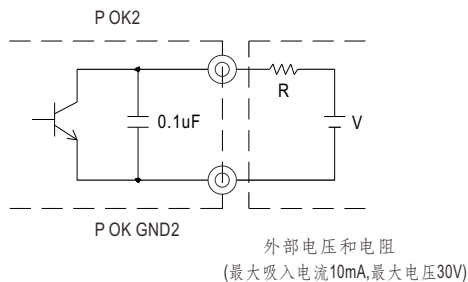


图4.2电源正常的内部回路(集电极开路的方法)

## 5.选择过载保护模式

- (1)插入CN3的短路连接器,如图5.1所示,过载保护模式将为恒电流限制延迟5秒后关机,重启恢复
- (2)移除CN3的短路连接器,如图5.2所示,过载保护模式为持续恒电流限制

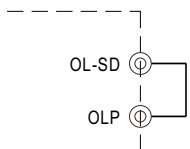


图 5.1插入CN3的短路连接器  
过载保护模式:恒电流限制延迟5秒后关机

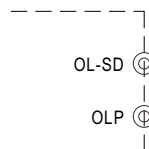


图 5.2移除CN3的短路连接器  
过载保护模式:恒电流限制

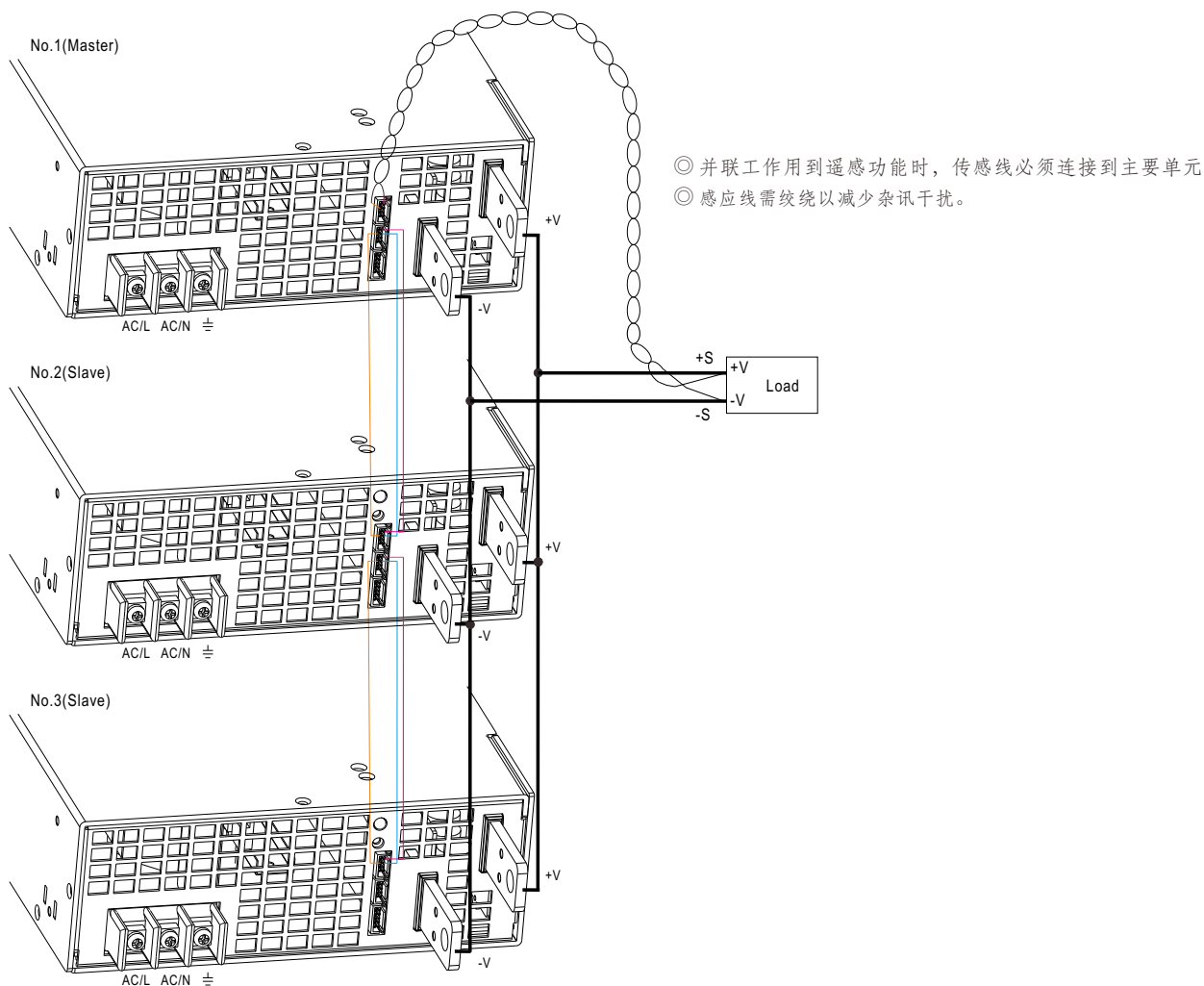
## 6.均流

RSP-2400具有内置主动式均流功能并且可以并联高达3台以提供更高的输出功率:

- ※电源供应器应用短而粗的导线并联然后连接负载
- ※各并联单元间的输出电压差异应小于0.2V
- ※总输出电流不可超过以下等式的计算值

$$(\text{并联时的输出电流}) = (\text{各组的额定电流}) \times (\text{组数}) \times 0.9$$

- ※当总的输出电流小于总的额定电流的3%时,或者说每个单元的额定电流的3%\*电源的数量时,每个电源的电流可能不会达到完全均衡。



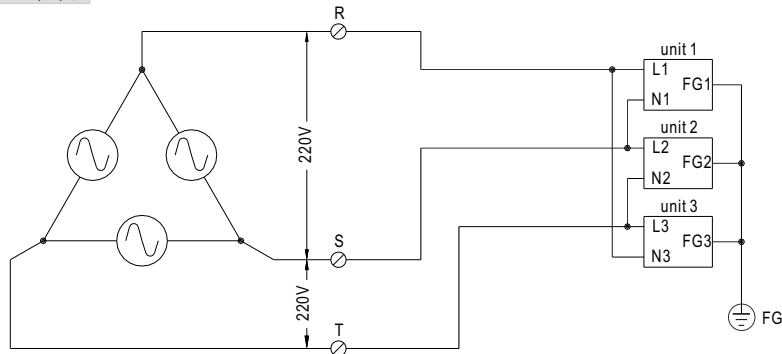
- ◎ 并联工作用到遥感功能时,传感线必须连接到主要单元
- ◎ 感应线需绞绕以减少杂讯干扰。

- ◎ CN1或CN2上的+S,-S和CS需相互并联连接
- ◎ 并联操作条件下,输出电压调整功能不可用

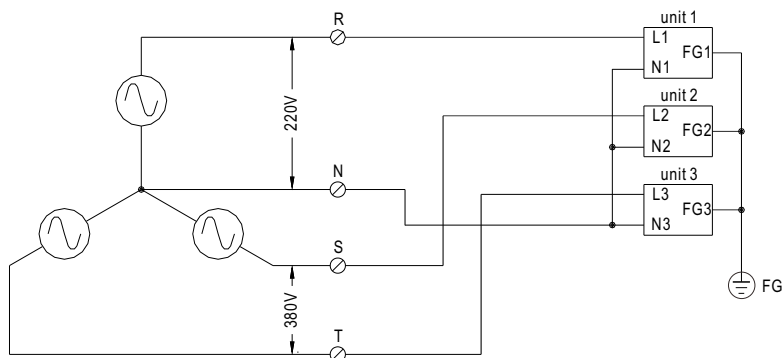
## 6. 三相连接

用户可以利用三个RSP-2400电源连接使用于3线电源系统,请参考下面接线图。

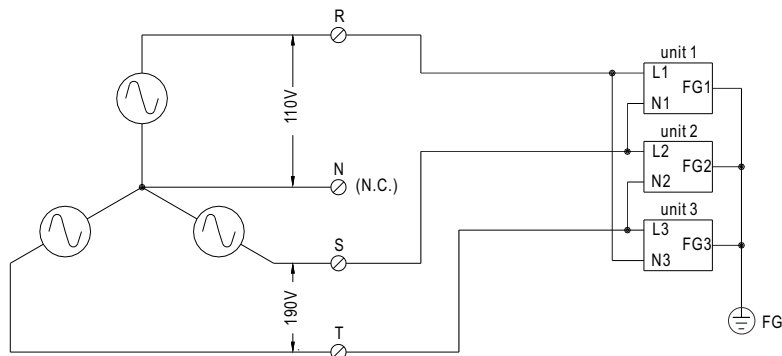
■ 图A: 三相三线220VAC系统



■ 图B: 三相四线220/380VAC系统



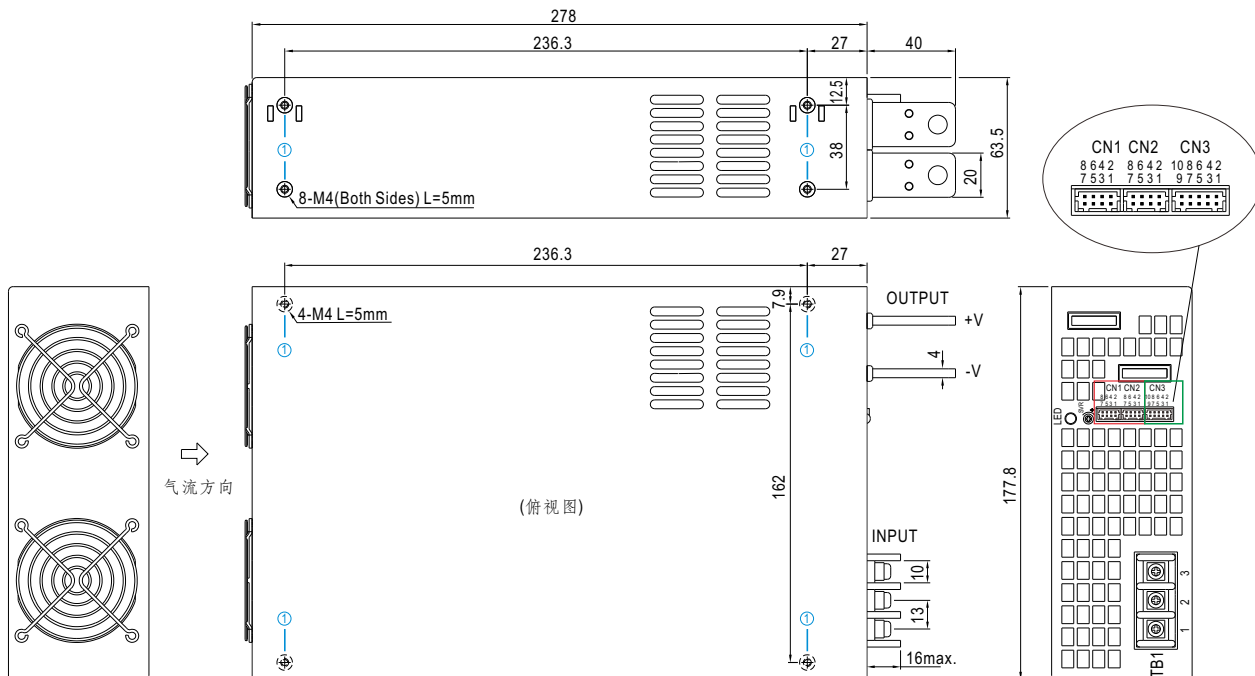
■ 图C: 三相四线190/110VAC系统



### ■ 机构尺寸

(单位: mm, 公差±0.5mm)

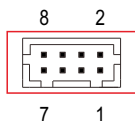
机壳编号: 982B



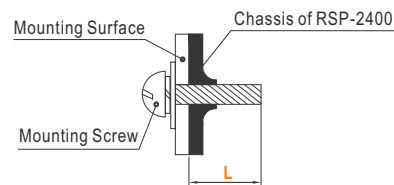
### ※ 安装指导

孔编号	推荐螺丝型号	最大穿透深度L	推荐安装扭矩
①	M4	5mm	7~10Kgf-cm

※ 控制pin脚定义 (CN1,CN2): HRS DF11-8DP-2DS或同等级



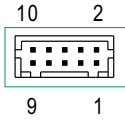
配套端子	HRS DF11-8DS 或同等级
端子	HRS DF11-**SC 或同等级



### ◎ CN1和CN2内部连接

Pin脚编号	功能	描述
1	RCG	对地远程开关
2	RC	远程开关
3	PV	连接输出电压调整
4	PS	参考电压终端
5,7	-S	感应信号-
6	CS(Current Share)	均流信号
8	+S	感应信号+

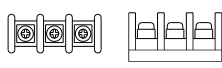
※控制pin脚定义 (CN3) : HRS DF11-10DP-2DS或同等级



配套端子	HRS DF11-10DS或同等级
端子	HRS DF11-10SC或同等级

Pin脚编号	功能	描述
1	P OK GND	Power OK Ground
2	P OK	Power OK Signal (Relay Contact)
3	P OK GND2	Power OK Ground
4	P OK2	Power OK Signal (TTL Signal)
5	RCG	Remote ON-OFF Ground
6	RC	Remote ON-OFF
7	AUXG	Auxiliary Ground
8	AUX	Auxiliary Output
9	OLP	Overload(OLP) type select
10	OL-SD	

※AC输入端子pin脚定义

Pin脚编号	Pin脚功能	图	拧紧扭矩
1	AC/L		18Kgf-cm
2	AC/N		
3	FG 地		

## ■ 安装手册

请查阅 : <http://www.meanwell.com/manual.html>